

DAT 400 & 500 DIGITAL / ANALOG VÅGTRANSMITTER

Nu med Profibus-DP™ och DeviceNet™ som option

DAT 400



DAT 500

DAT 400 and DAT 500 Digitala / Analoga transmittar är konstruerade och tillverkade för att motsvara högt ställda krav på funktion och tillförlitlighet och passar för alla typer av "strain gage" (trådtöjnings-) baserade givare som lastceller och tryckgivare.

Standard funktioner:

- Konfigurering och kalibrering via frontpanelens knappsats eller via serieporten
- "Databladskalibrering" eller traditionell viktkalibrering
- "Inovation™", en MS Windows programvara för kalibrering eller konfigurering
- 2 Optoisolerade digitala ingångar
- 2 Optoisolerade digitala utgångar
- Valbart digitalt filter
- Autozero och zerotracking funktion
- Linjärisering med upp till 10 punkter
- Toppvärdesvisning för dynamiska applikationer
- Analog utgång: 0-5, 0-10Vdc, 0 -20, 4-20 mA valbart över hela mätområdet
- Seriell utgång: RS232, RS422 eller RS485 med ASCII och Modbus RTU protokoll
- Upp till 32 adresserbara enheter kan anslutas i ett RS485 nätverk
- RFI / EMI skärmd CE EMC kompatibilitet
- Kapsling i ABS plast och DIN montage för DAT 400 och panelmontage för DAT 500

- Som option finns Profibus-DP eller DeviceNet kommunikationskort (i detta fall utgår den analoga utgången)

TEKNISK SPECIFIKATION

Strömförsörjning

Spänningsmatning	24 Vdc \pm 15%
Effektförbrukning	5 Watt
Isolation	Klass II
Kategori	II

Miljö

Temperatur, drift	-10 till +40 °C
Temperatur, lagring	-20 till +50 °C
Relativ fuktighet	85% ej kondenserande

Display

Typ	6-siffrig, röd LED, 7 segment 14 mm teckenhöjd
Indikeringar	4 röda LED
Knappsats	4 tangenter (relief)

Prestanda

Givarmatning (Excitation)	5 Vdc fast, kortslutningssäker
Max ström	115 mA (8 x 350 Ohm LC)
Upplösning	60 000 skaldelar
Sensitivitet	0,2 μ V / skaldel
Linjäritet	< 0.01% av FS
Temperatur, krypning	< 0.001% av FS / °C
A/D Omvandlare	24 bitar
Insignalområde	-0,5 mV/V till +3,5 mV/V (-3,9 mV/V till +3,9 mV/V)
Filter	0.1 Hz till 25 Hz valbart
Delning	x1, x2, x5
Decimal	0.0, 0.00, 0.000
Kalibreringsmetod	Via knappsatsen eller med dator via serie porten

Analog utgång (Isolerad)

Typ	16 bit D/A omvandlare
Spänning	0-10 Vdc (10 Kohm min last)
Ström	4-20 mA (300 ohm max last)
Linjäritet	< 0.012% av fullskala (FS)
Temperatur, krypning	< 0.001% av FS / °C

Digitala in- & utgångar

2 digitala ingångar	Optoisolerade, 24 Vdc PNP (extern spänningsmatning)
2 digitala utgångar	Optoreläer, (max last 24 Vdc, 100 mA / utgång)

Serieutgång

Max kabellängd	RS-232, RS-422 eller RS-485 15 m RS-232, 1000 m för RS-422 / RS-485
Standard Protokoll	ASCII, MODBUS RTU
Baud Rate	2400, 9600, 19200, 38400 eller 115200 valbart

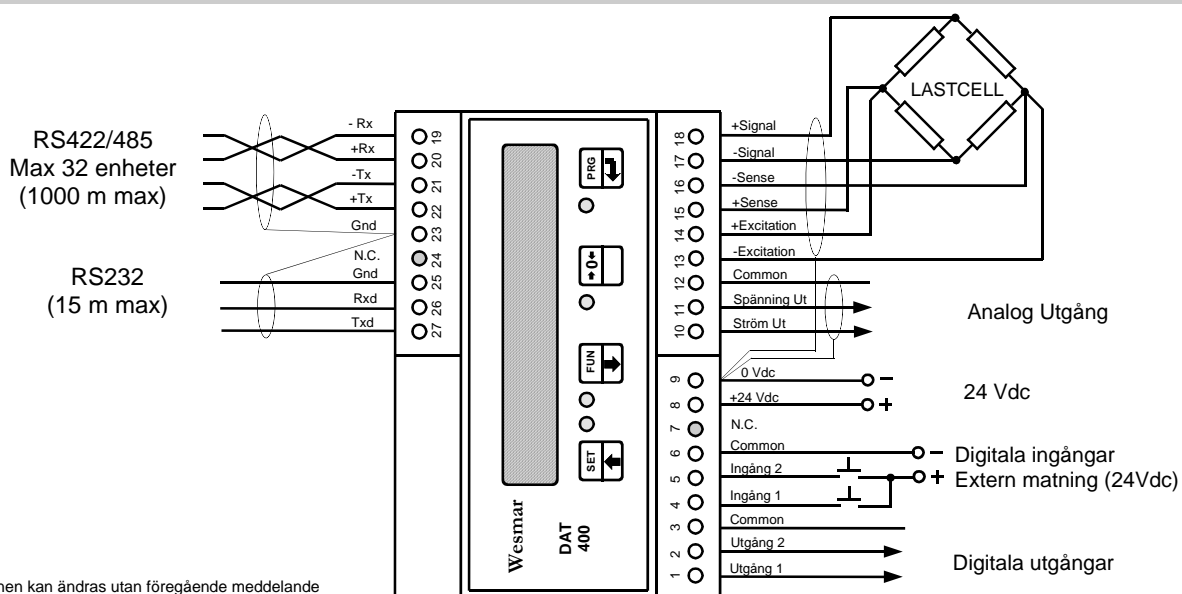
Fältbuss, option

Profibus-DP™ eller DeviceNet™

Kapsling

Dimension (bxhxd)	DAT 400: 106 x 90 x 58 mm. DAT 500: 96 x 48 x 150 mm.
Montage	DAT 400: DIN skena DAT 500: Panelmontage
Kapsling	NORYL, självslocknande
Skyddsklass (front)	IP20
Vikt	cirka 250 g
Anslutningar	Skruvplint (delning = 5,08mm)

DAT400 SERIEN INKOPPLING



Specifikationen kan ändras utan föregående meddelande